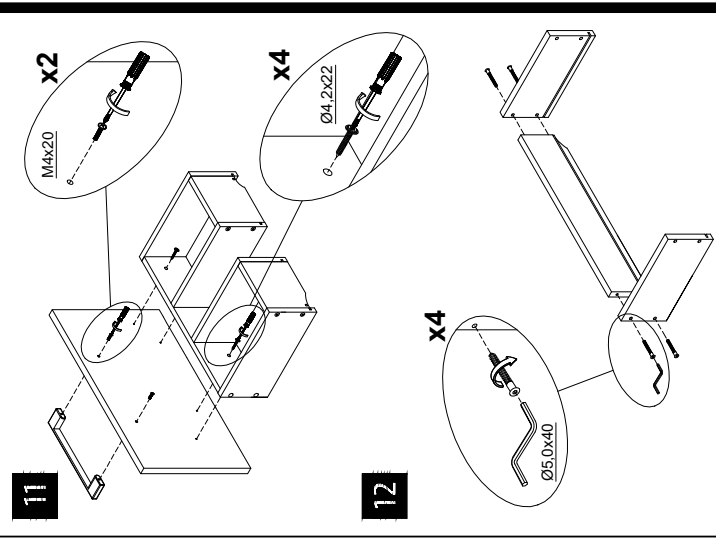
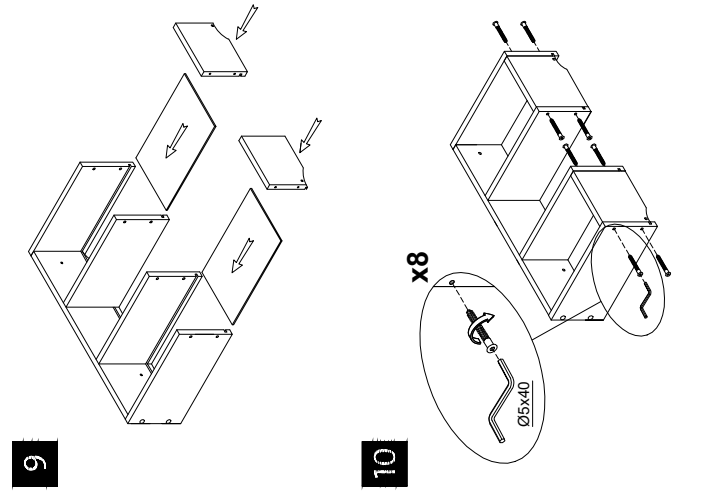
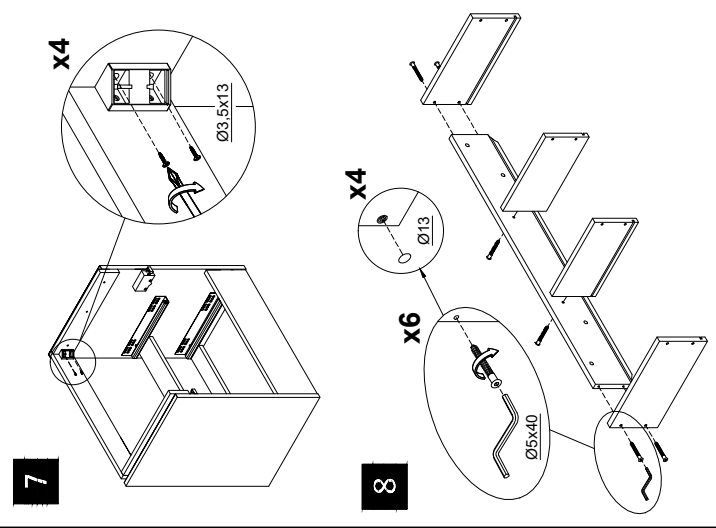
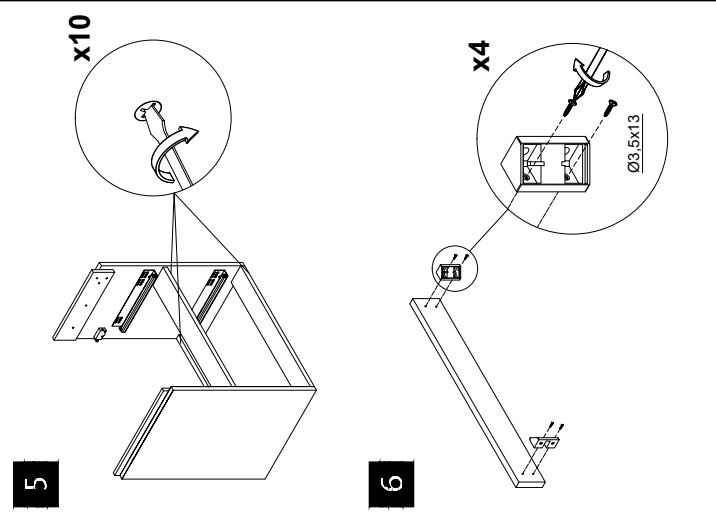
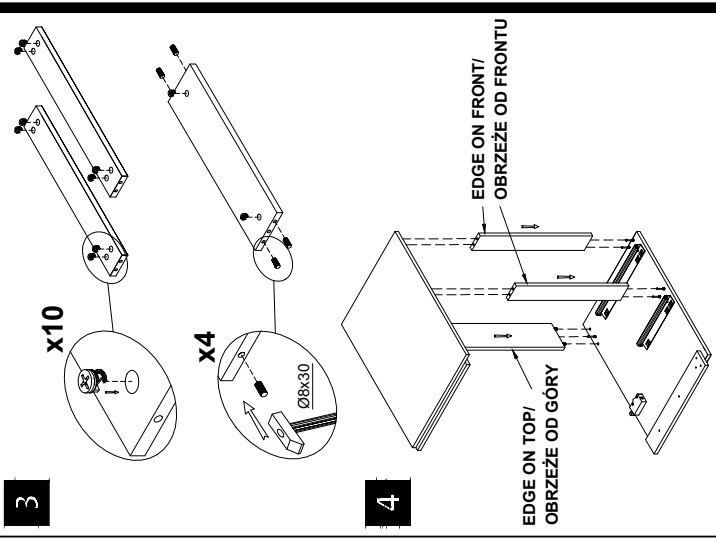
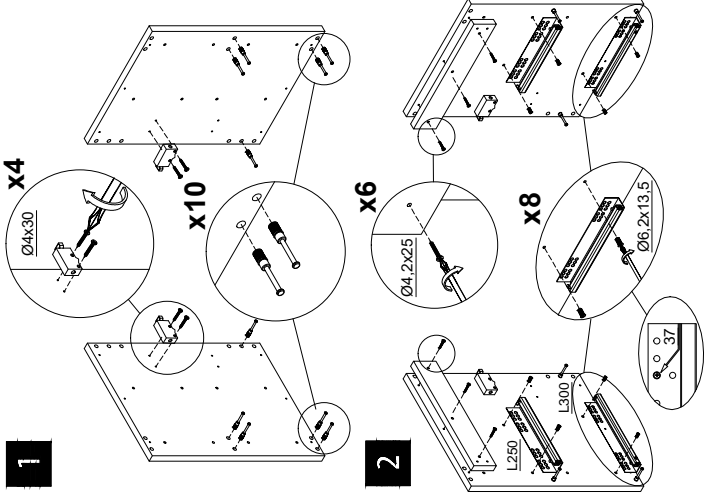
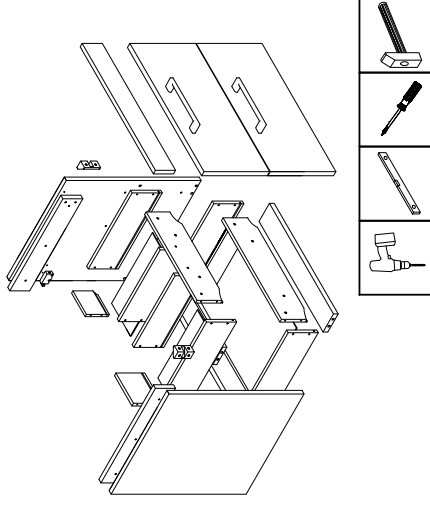
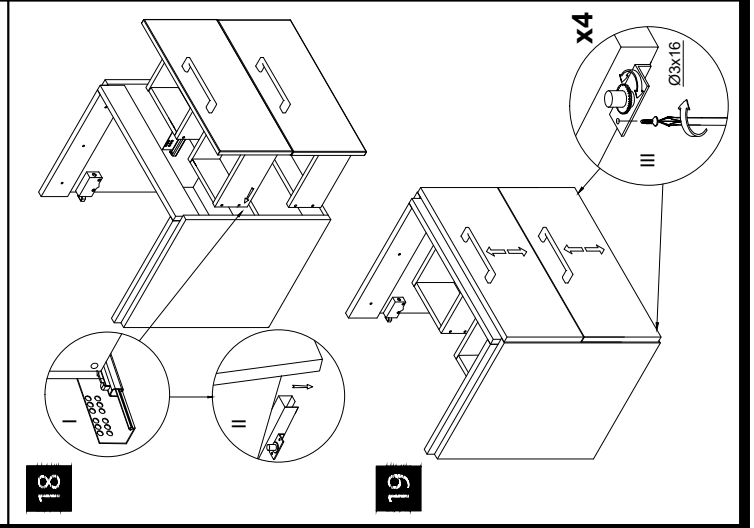
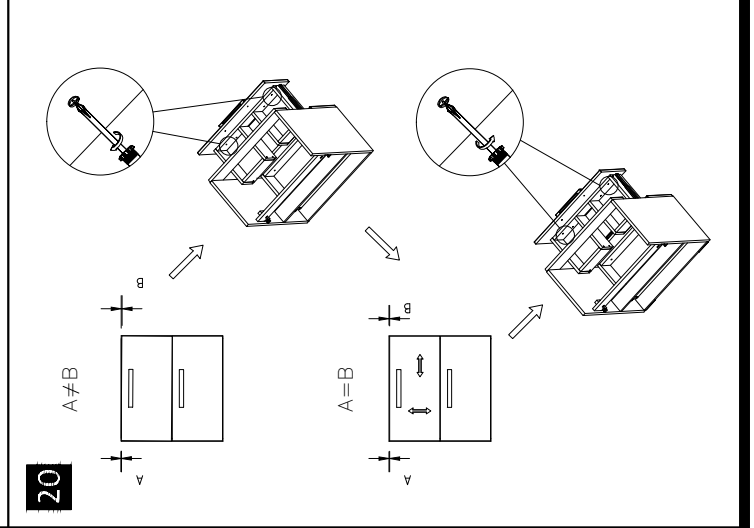
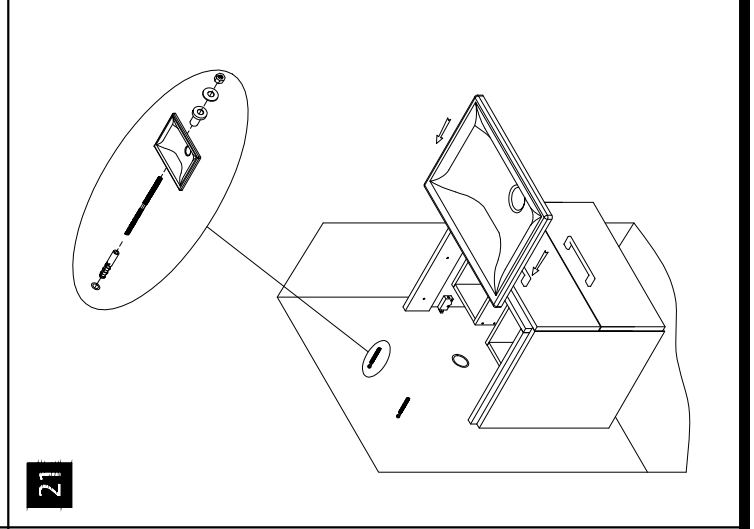
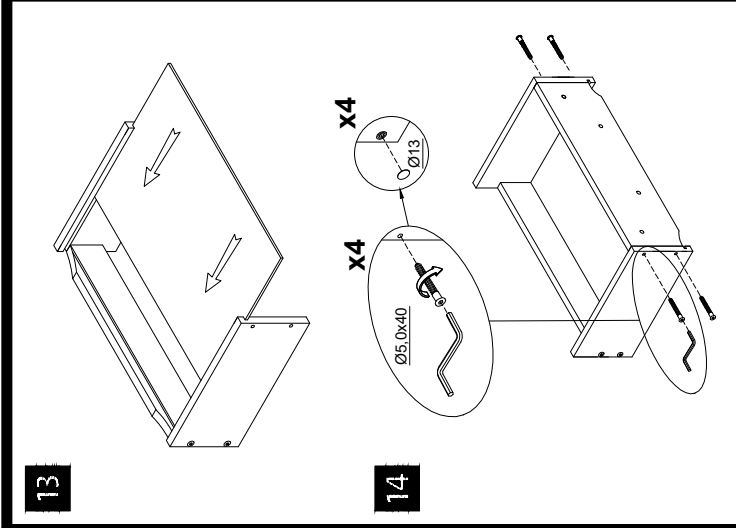
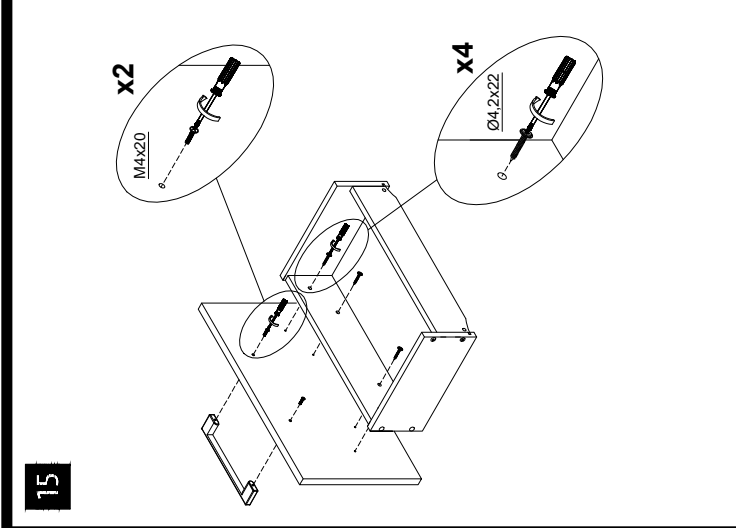
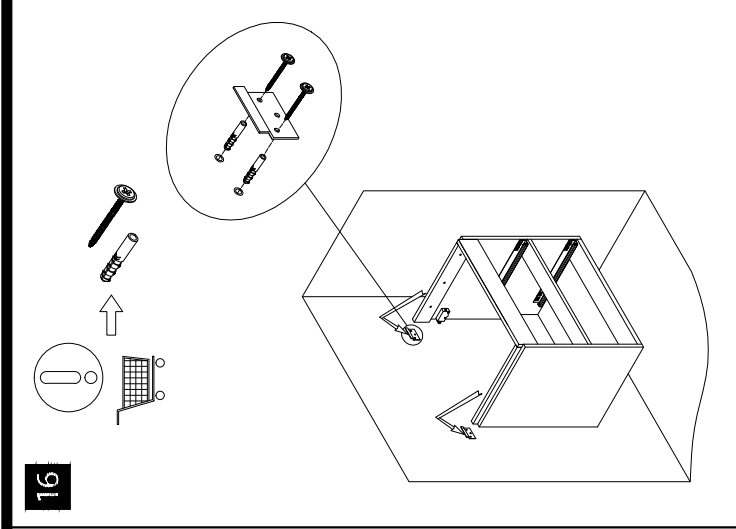
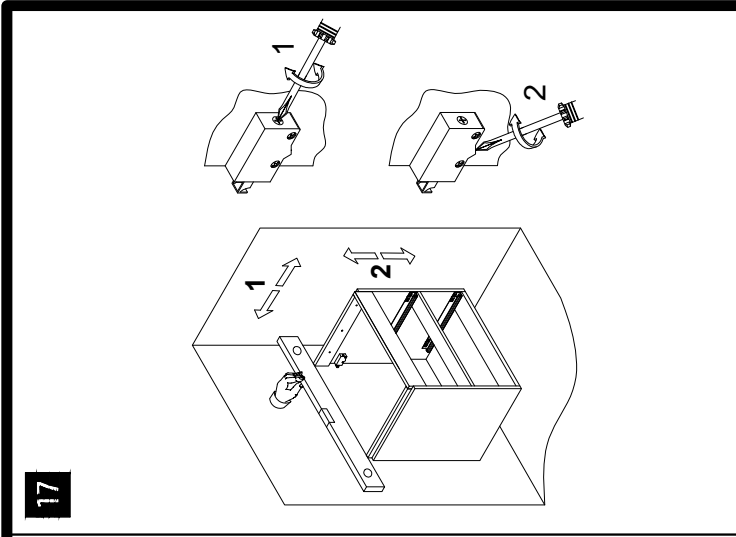
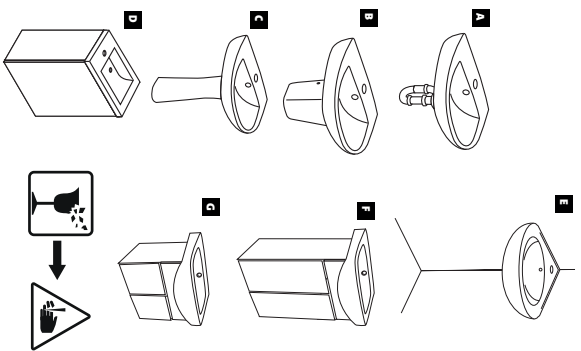


$\varnothing 15$	x10	x10	x4
M4x20	x4	$\varnothing 13$	x8
x2	x2	$\varnothing 3.5 \times 13$	x8
L300	x2	$\varnothing 5 \times 13$	x1
L250	x2	$\varnothing 6 \times 30$	x4
$\varnothing 3 \times 16$	x2	$\varnothing 6.2 \times 13.5$	x8
$\varnothing 3 \times 16$	x4	$\varnothing 4.2 \times 25$	x6
$\varnothing 4.0 \times 30$	x4	$\varnothing 4.2 \times 22$	x8
x1	x1	x8	x8

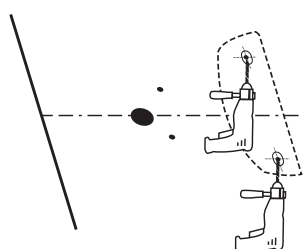
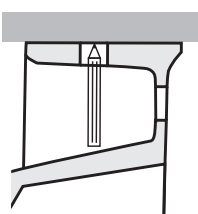
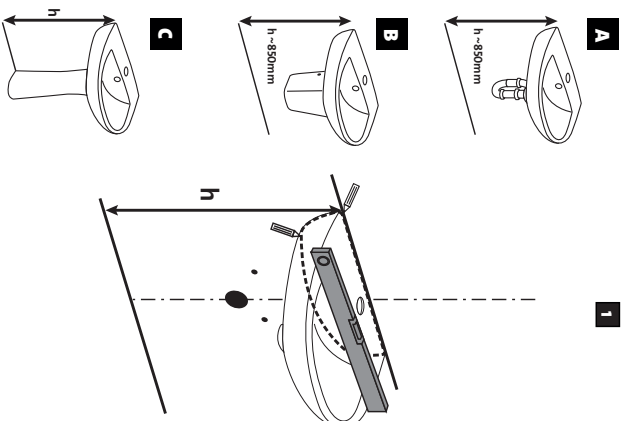
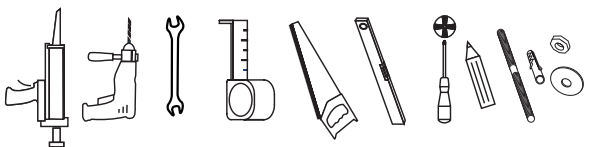




# cersanit



- PL** INSTRUKCJA MONTAŻU I EKSPLOATACJI
- SK** NÁVOD NA MONTÁŽ A ÚDRŽBU
- DE** MONTAGE- UND AUFBAUANLEITUNG
- UK** INSTRUCTIONS FOR ASSEMBLY AND USE
- FR** INSTALLATION ET UTILISATION - MODE D'EMPLOI
- EE** PAIGALDUS- JA KASUTUSIÜHEND
- HU** SZERELÉSI ÉS ÜZEMELTETÉSI ÚTMUTATÓ
- LT** MONTAŽO IR EKSPLOATAVIMO INSTRUKCIJA
- LV** MONTAŽAS UN EKSPĻUATĀCIJAS INSTRUKCIJA
- RO** INSTRUCȚIUNI DE MONTAJ ȘI OPERARE
- RU** ИНСТРУКЦИЯ ПО МОНТАЖУ И ЭКСПЛУАТАЦИИ
- CZ** NÁVOD NA MONTÁŽ A ÚDRŽBU
- SR** УПУТСТВО ЗА УГРАЂАЊУ
- UA** ІНСТРУКЦІЯ З МОНТАЖУ І ЕКСПЛУАТАЦІЇ
- BY** ІНСТРУКЦЫЯ ПА МАНТАЖЫ І ЭКСПЛУАТАЦЫЇ
- BG** ИНСТРУКЦИИ ЗА МОНТАЖ И ЕКСПЛОАТАЦИЯ



**A** 4

**5**

**6**

**7**

**8**

**A**

**9**

**10**

